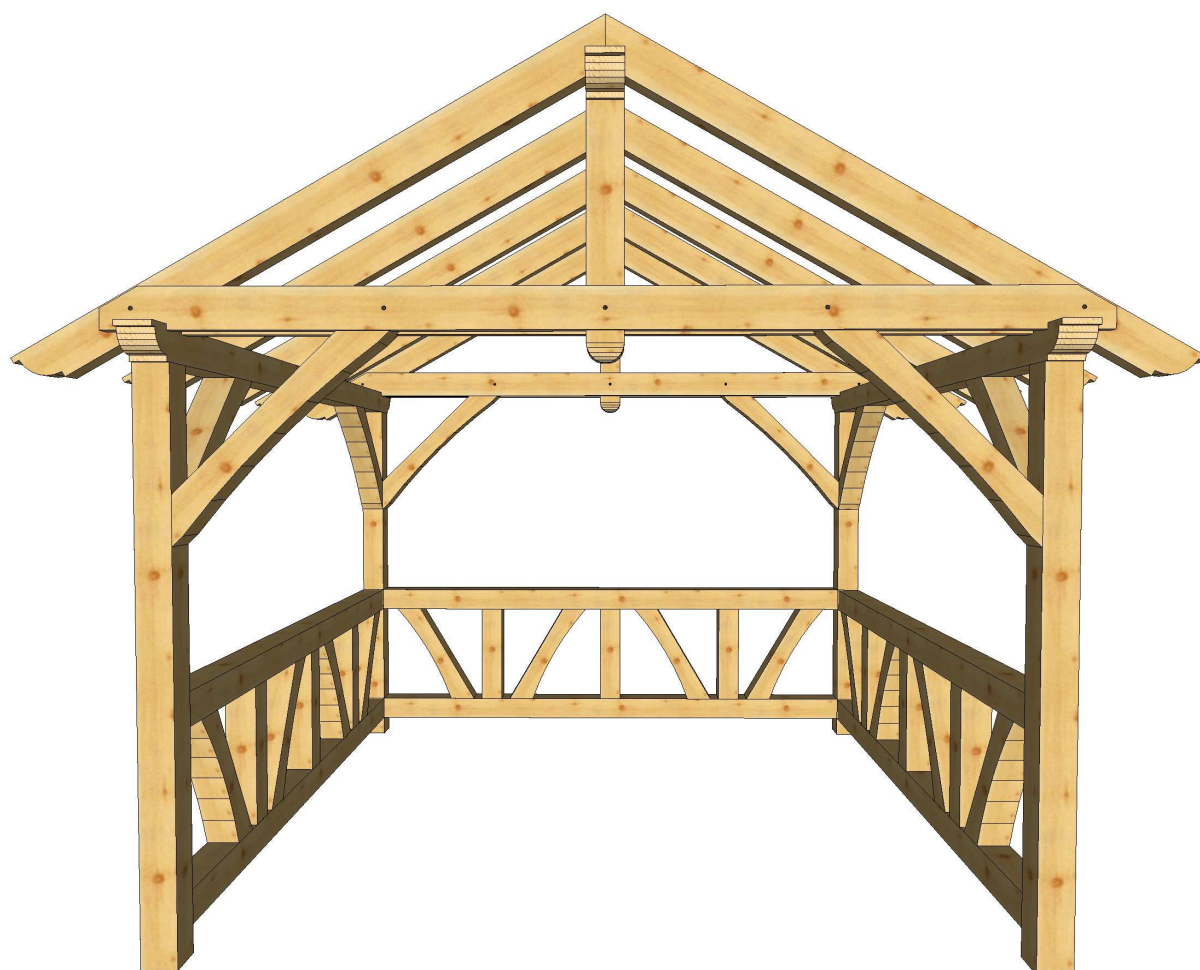


Projekt SOSNA 3,0 x 3,0m



Projekt Sosna 3,0x3,0m - Zestawienie materiału

Długości rzeczywiste

NrS	Przeznaczenie	NrZ	szt	B [cm]	H [cm]	L [m]
1, 3, 4, 5	słup	C24	4	12,0	12,0	2,040
2	słup	C24	9	12,0	12,0	0,640
6, 7	belka ryglowa	C24	6	12,0	12,0	2,840
8, 11	zastrzały	C24	4	12,0	12,0	0,891
9, 10	zastrzały	C24	12	12,0	12,0	0,776
12, 13	zastrzały	C24	4	12,0	12,0	1,210
500	murłata	C24	2	12,0	12,0	3,230
501	platew kalenicowa	C24	1	12,0	12,0	3,230
502, 503	słup	C24	2	12,0	12,0	0,872
504, 505	krokwie	C24	10	7,0	14,0	2,194
506	kleszcz	C24	4	4,0	14,0	3,187

NrZ	szt [szt]	Dług. [m]	Kub. [m3]	Masa [kg]
C24	58	94,93	1,14	407
Łącznie	58	94,93	1,14	407
C24				
4,0x 14,0	4	12,76	0,08	28
7,0x 14,0	10	21,96	0,20	70
12,0x 12,0	44	60,21	0,86	309

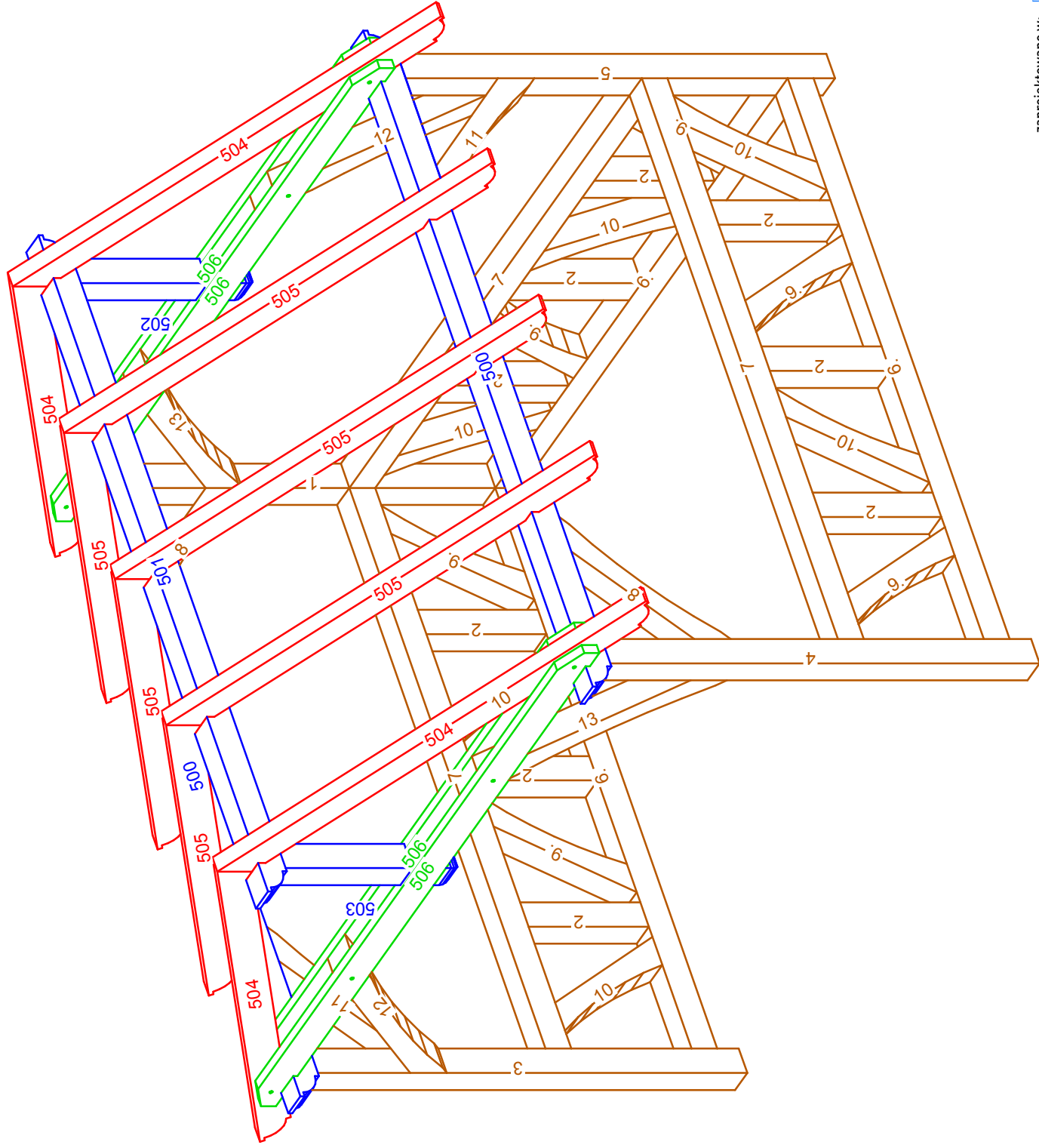
Projekt Sosna 3,0x3,0m - Zestawienie materiału

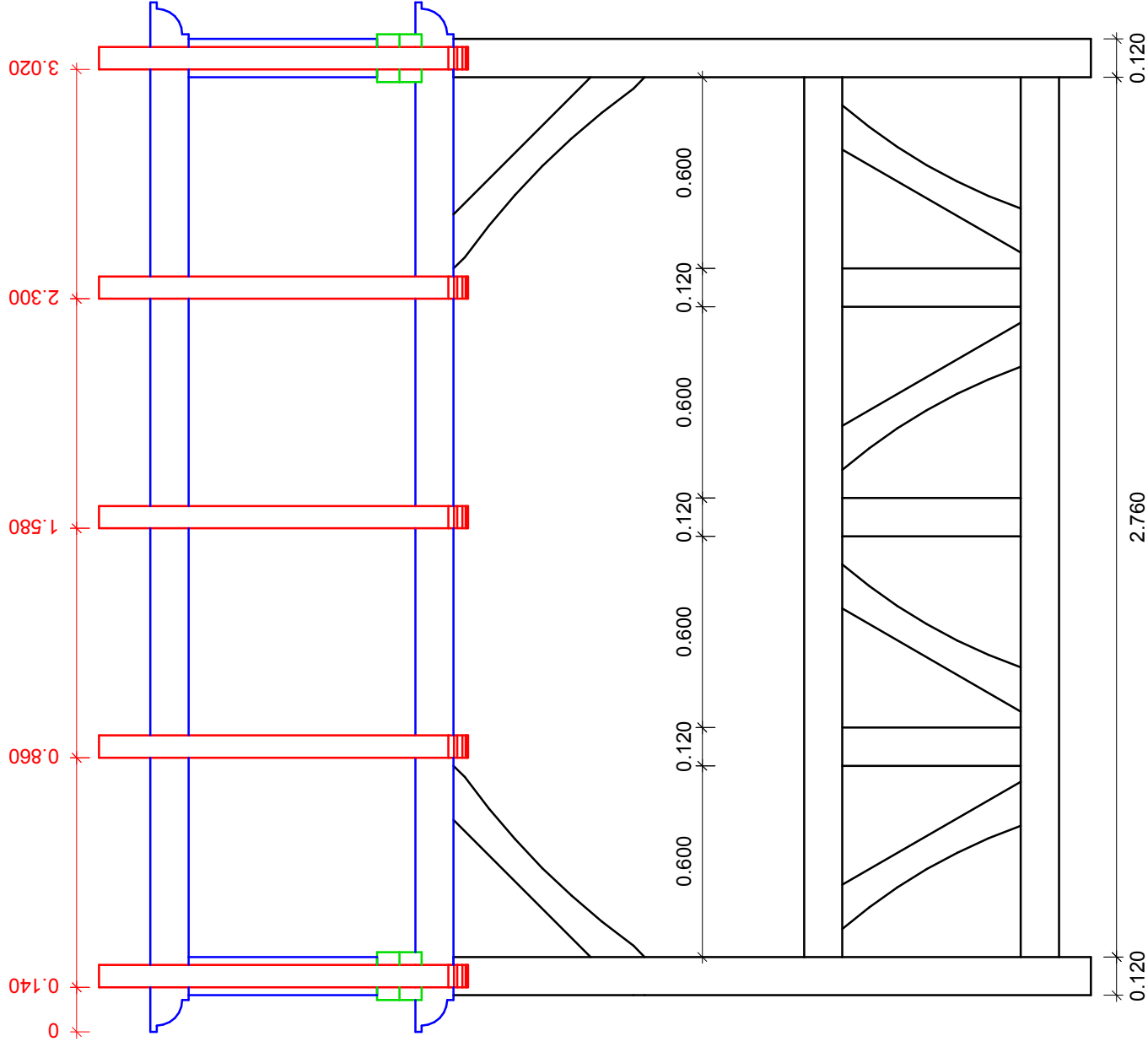
Długości rzeczywiste + naddatek 10cm i zaokrąglenie do 5cm

NrS	Przeznaczenie	NrZ	szt	B [cm]	H [cm]	L [m]
1, 3, 4, 5	słup	C24	4	12,0	12,0	2,150
2	słup	C24	9	12,0	12,0	0,750
6, 7	belka ryglowa	C24	6	12,0	12,0	2,950
8, 11	zastrzały	C24	4	12,0	12,0	1,000
9, 10	zastrzały	C24	12	12,0	12,0	0,900
12, 13	zastrzały	C24	4	12,0	12,0	1,350
500	murłata	C24	2	12,0	12,0	3,350
501	plataw kalenicowa	C24	1	12,0	12,0	3,350
502, 503	słup	C24	2	12,0	12,0	1,000
504, 505	krokwie	C24	10	7,0	14,0	2,300
506	kleszcz	C24	4	4,0	14,0	3,300

NrZ	szt [szt]	Dług. [m]	Kub. [m3]	Masa [kg]
C24	58	101,50	1,24	447
Łącznie	58	101,50	1,24	447
C24				
4,0x 14,0	4	13,20	0,08	28
7,0x 14,0	10	23,00	0,24	86
12,0x 12,0	44	65,30	0,92	333

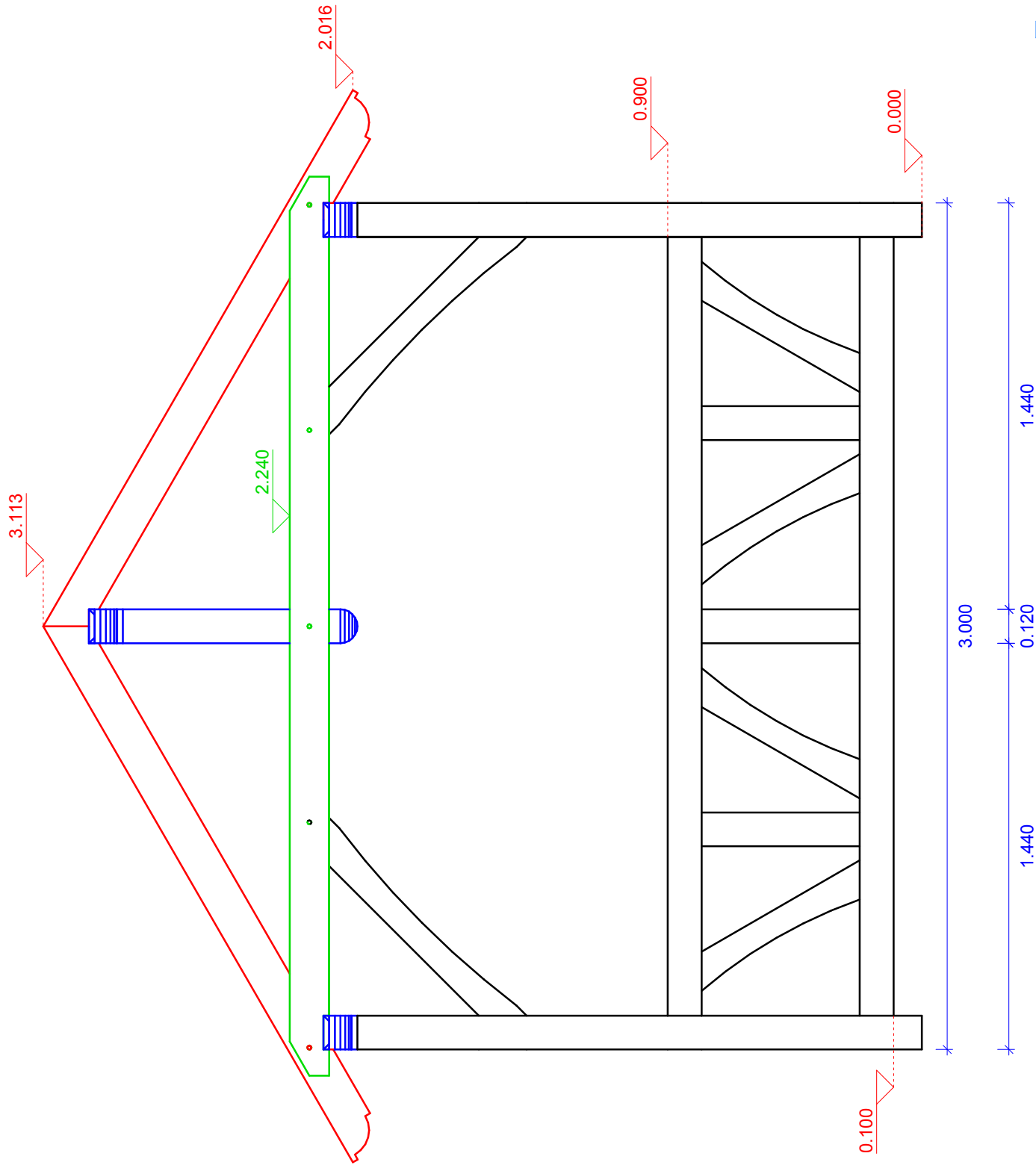
skala: 1 : 23



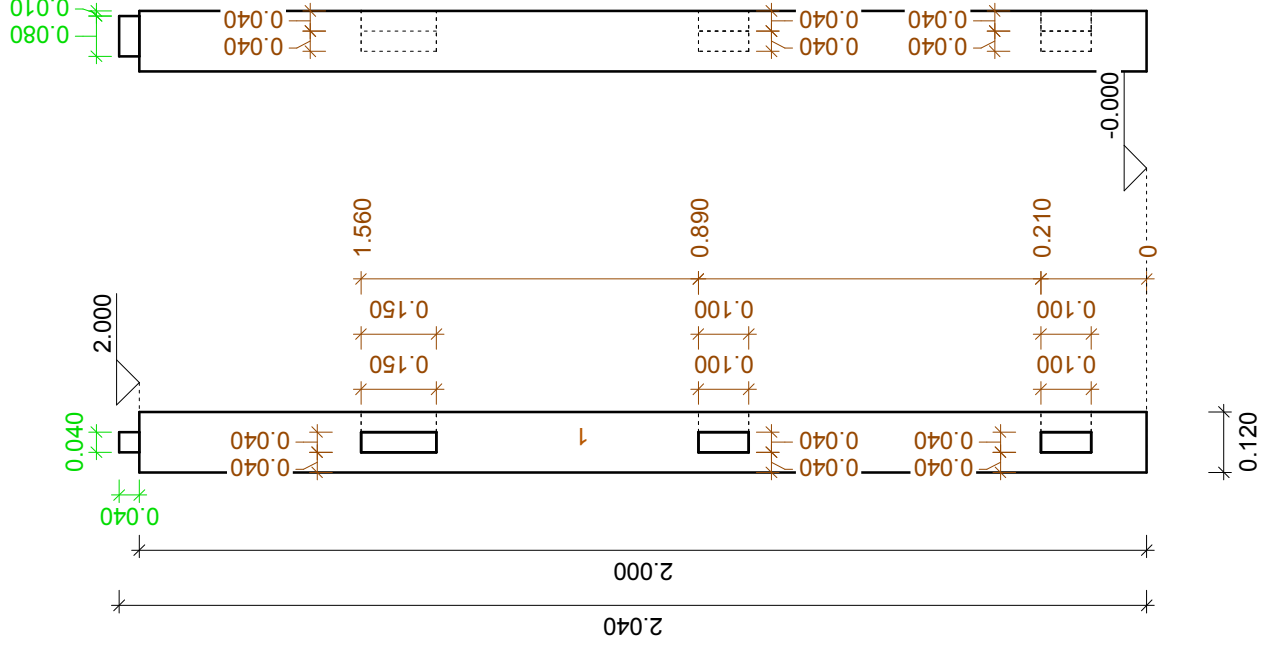


skala 1:20

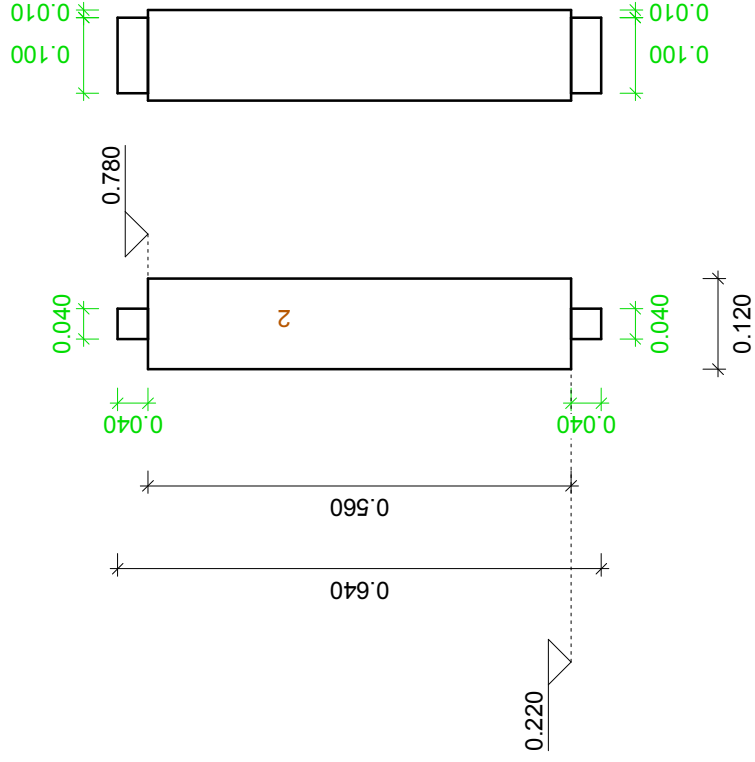
skala 1:20



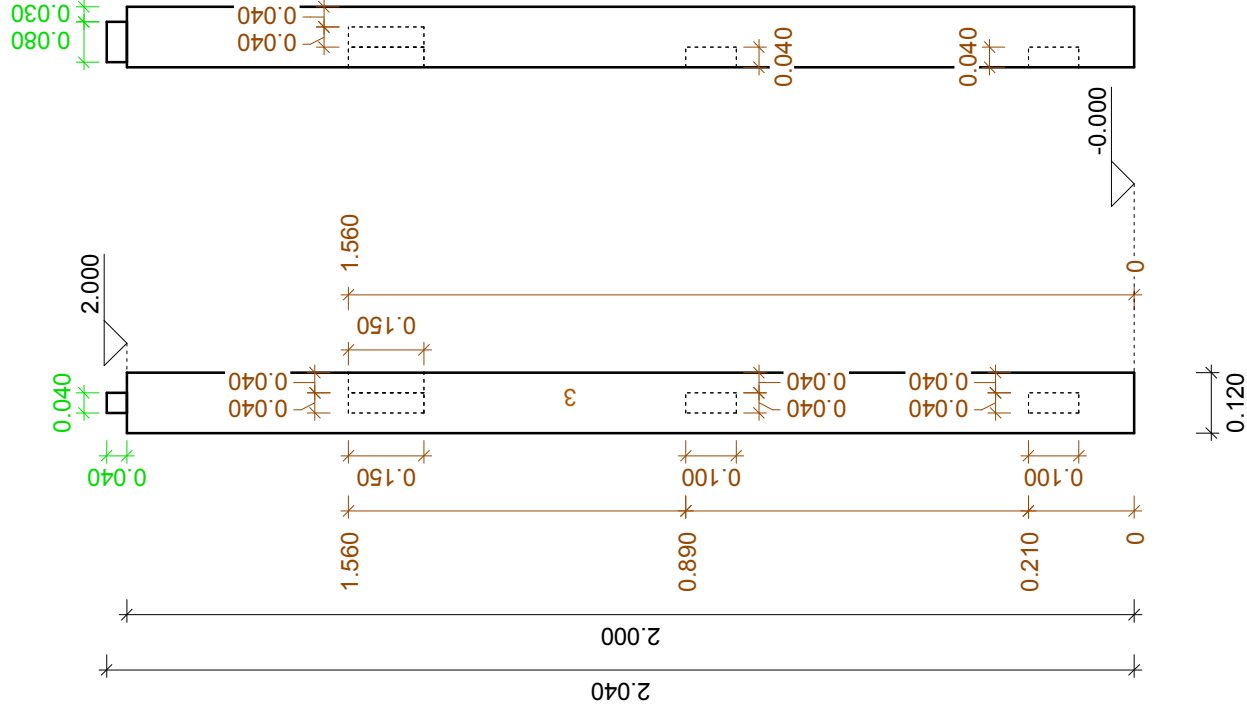
stulp: 0.120 / 0.120
 NrZ: C24
 NrS x ilość: 1, 1 szt
 długość: 2.040 m
 część konstrukcji: PA0 S1
 skala: 1:15



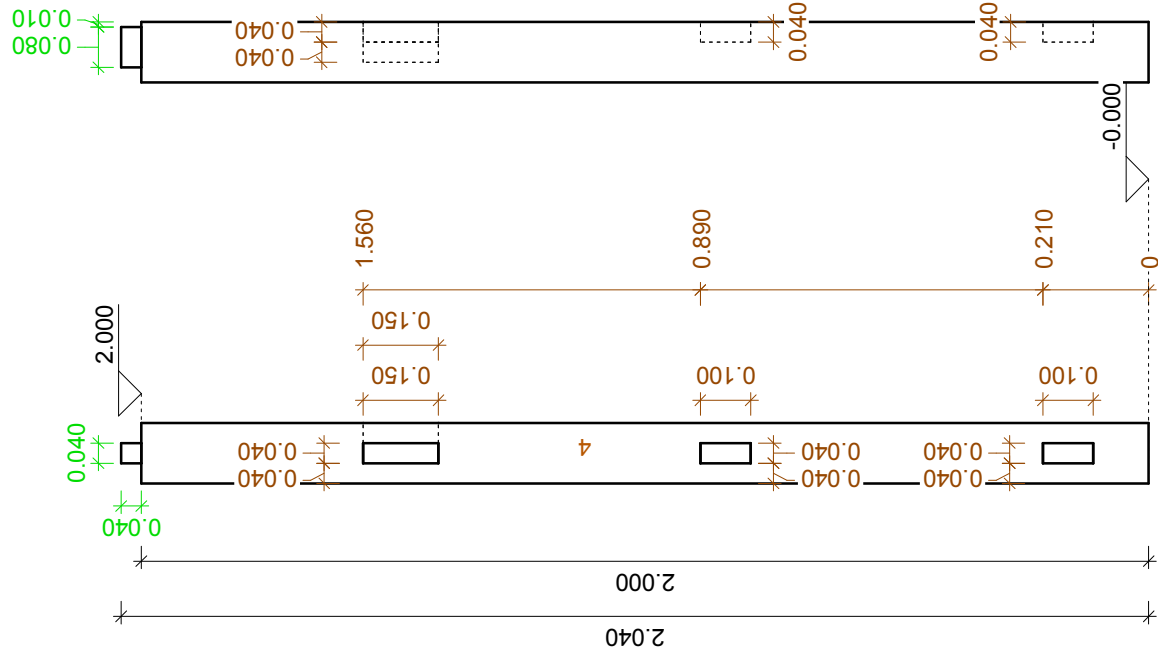
stup: 0.120 / 0.120
NrZ: C24
NrS x ilość: 2, 9 szt
długość: 0.640 m
część konstrukcji: PA0 S1, PA0 S2, PA0 S3
skala: 1:10



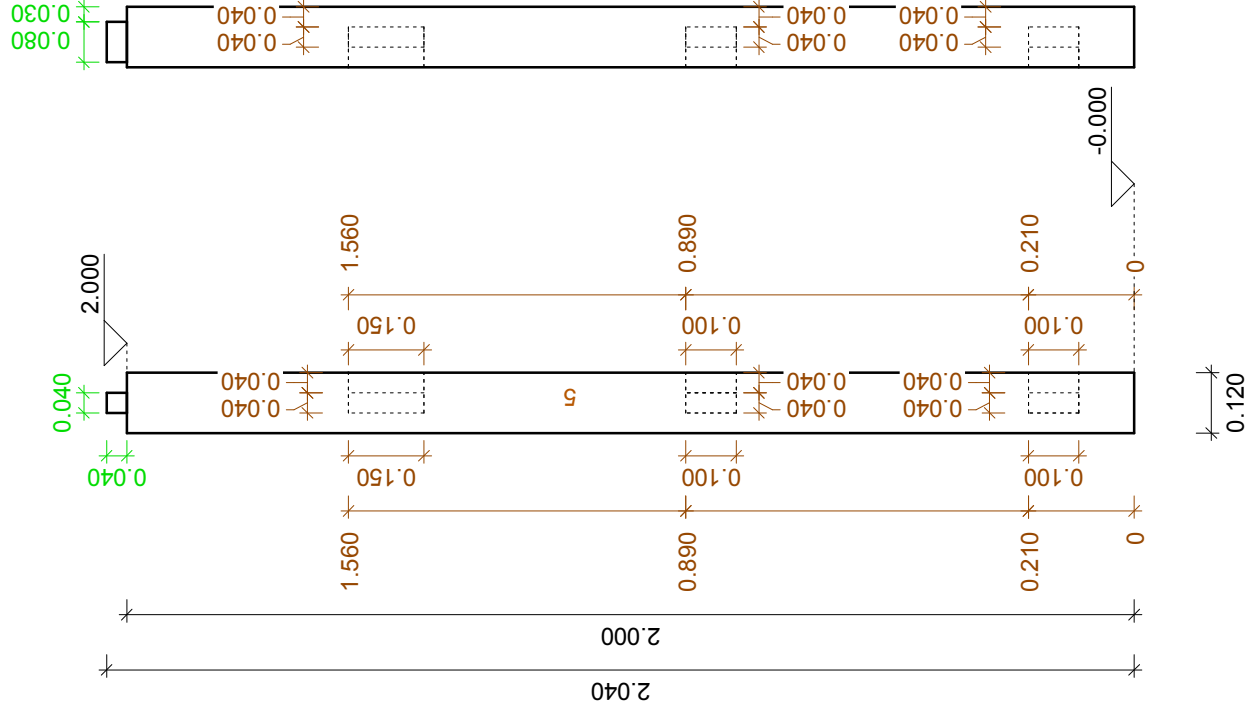
stulp: 0.120 / 0.120
NrZ: C24
NrS x ilość: 3, 1 szt
długość: 2.040 m
część konstrukcji: PA0 S1
skala: 1:15



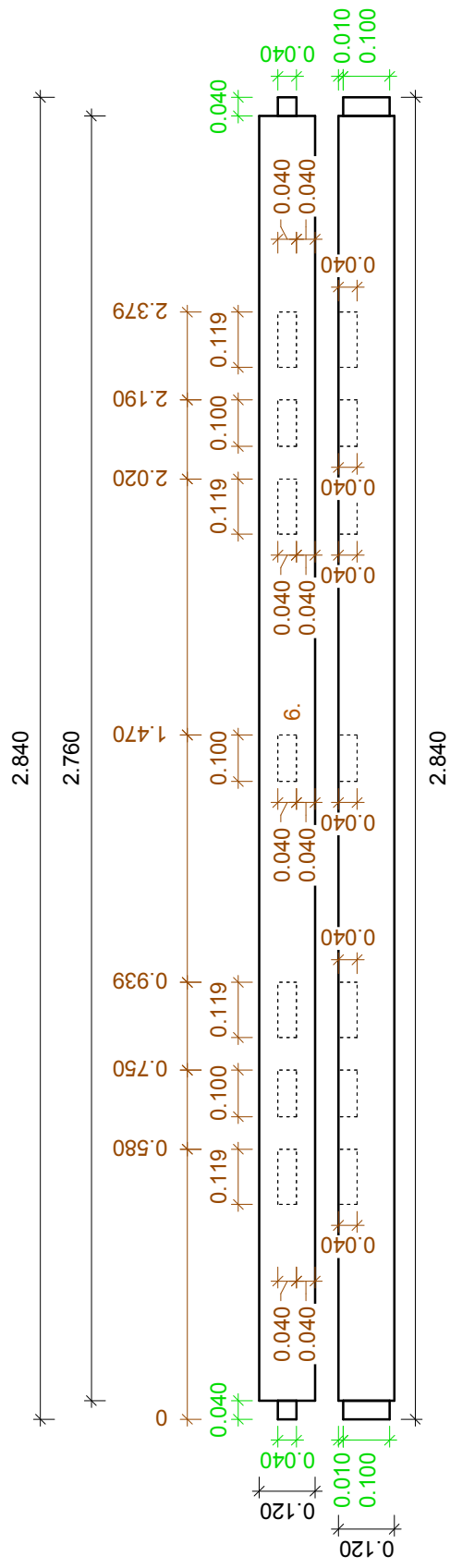
stulp: 0.120 / 0.120
 NrZ: C24
 NrS x ilość: 4, 1 szt
 długość: 2.040 m
 część konstrukcji: PA0 S3
 skala: 1:15



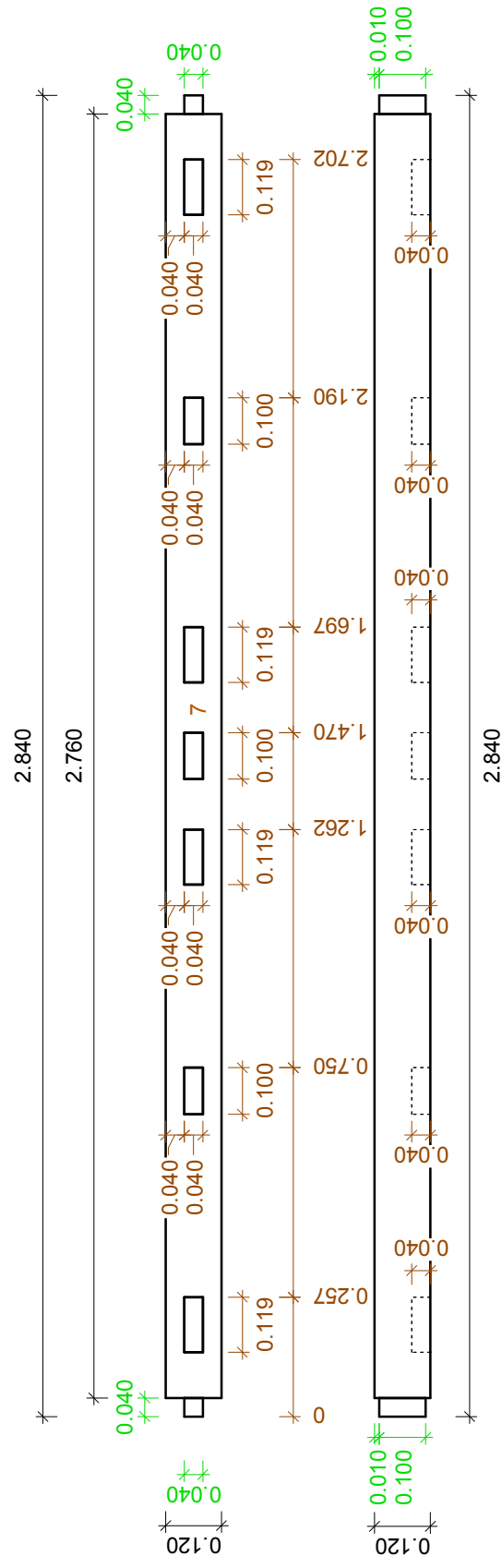
stulp: 0.120 / 0.120
 NrZ: C24
 NrS x ilość: 5, 1 szt
 długość: 2.040 m
 część konstrukcji: PA0 S3
 skala: 1:15



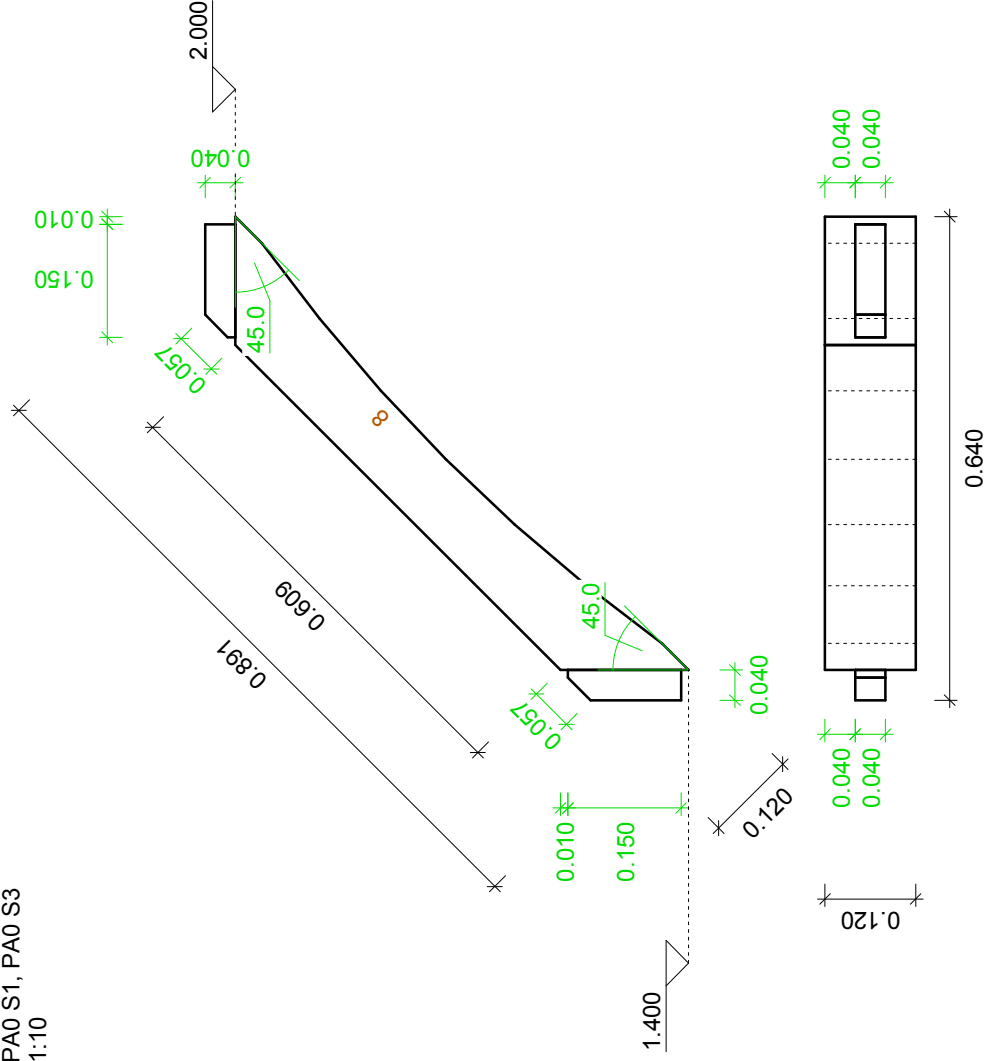
belka ryglowa: 0.120 / 0.120
 NrZ: C24
 NrS x ilość: 6, 3 szt
 długość: 2.840 m
 część konstrukcji: PA0 S1, PA0 S2, PA0 S3
 skala: 1:15



belka ryglowa: 0.120 / 0.120
NrZ: C24
NrS x ilość: 7, 3 szt
długość: 2.840 m
część konstrukcji: PA0 S1, PA0 S2, PA0 S3
skala: 1:15



zastrzyżły: 0.120 / 0.120
 NrZ: C24
 NrS x ilość: 8, 2 szt
 długość: 0.891 m
 nachylenie : 45.0 st
 część konstrukcji: PA0 S1, PA0 S3
 skala 1:10



zastrzyżły: 0.120 / 0.120

NrZ: C24

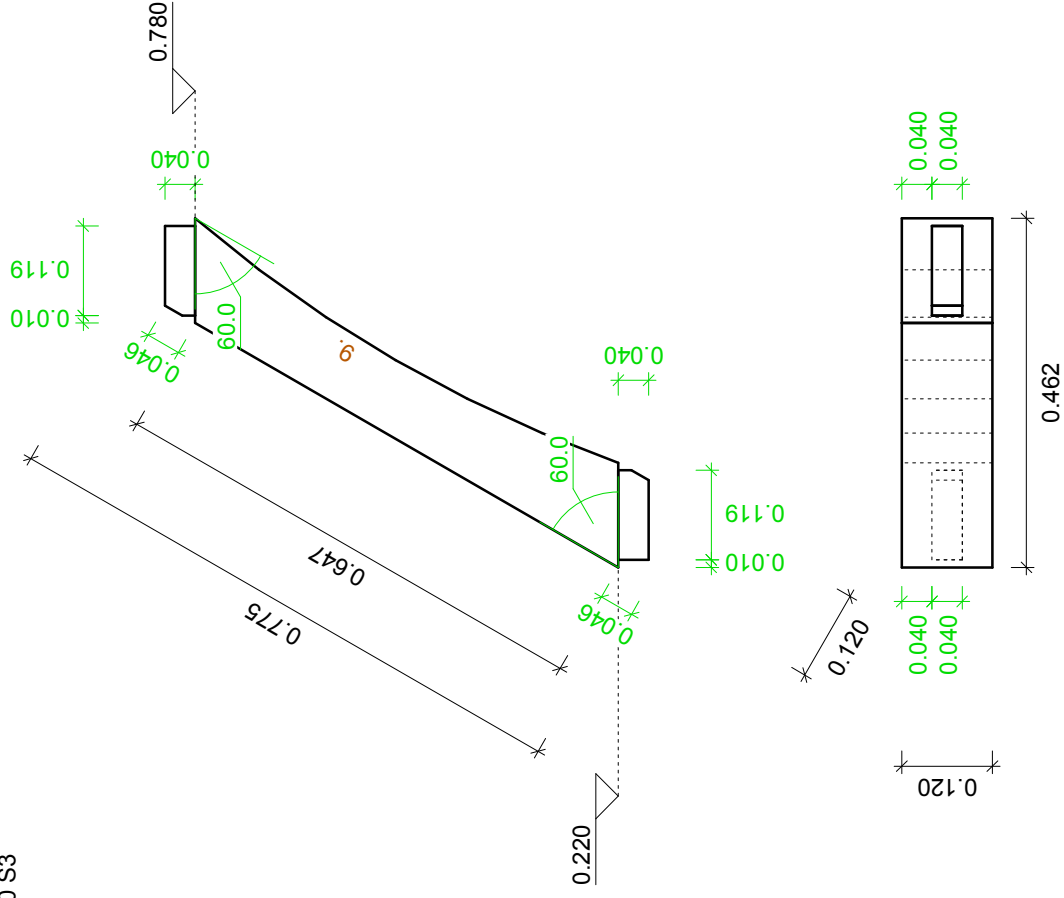
NrS x ilość: 9, 6 szt

długość: 0.775 m

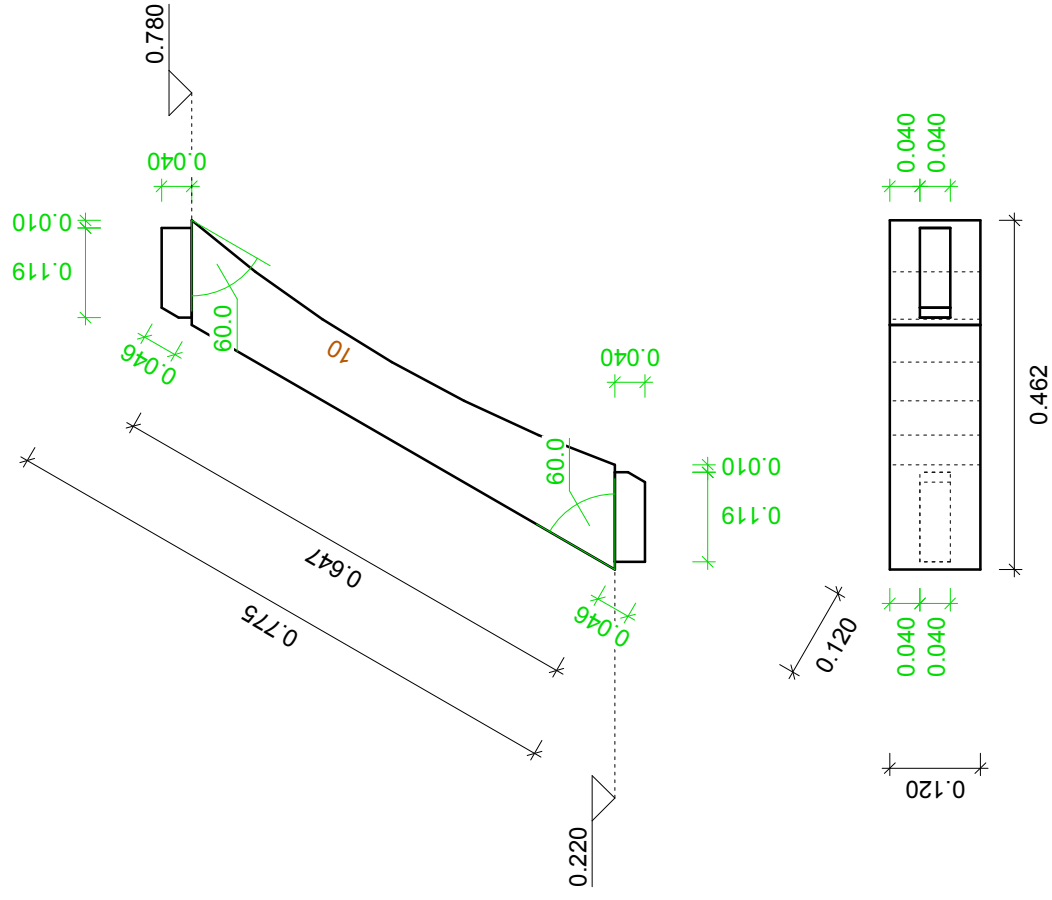
nachylenie: 60.0 st

część konstrukcji: PA0 S1, PA0 S2, PA0 S3

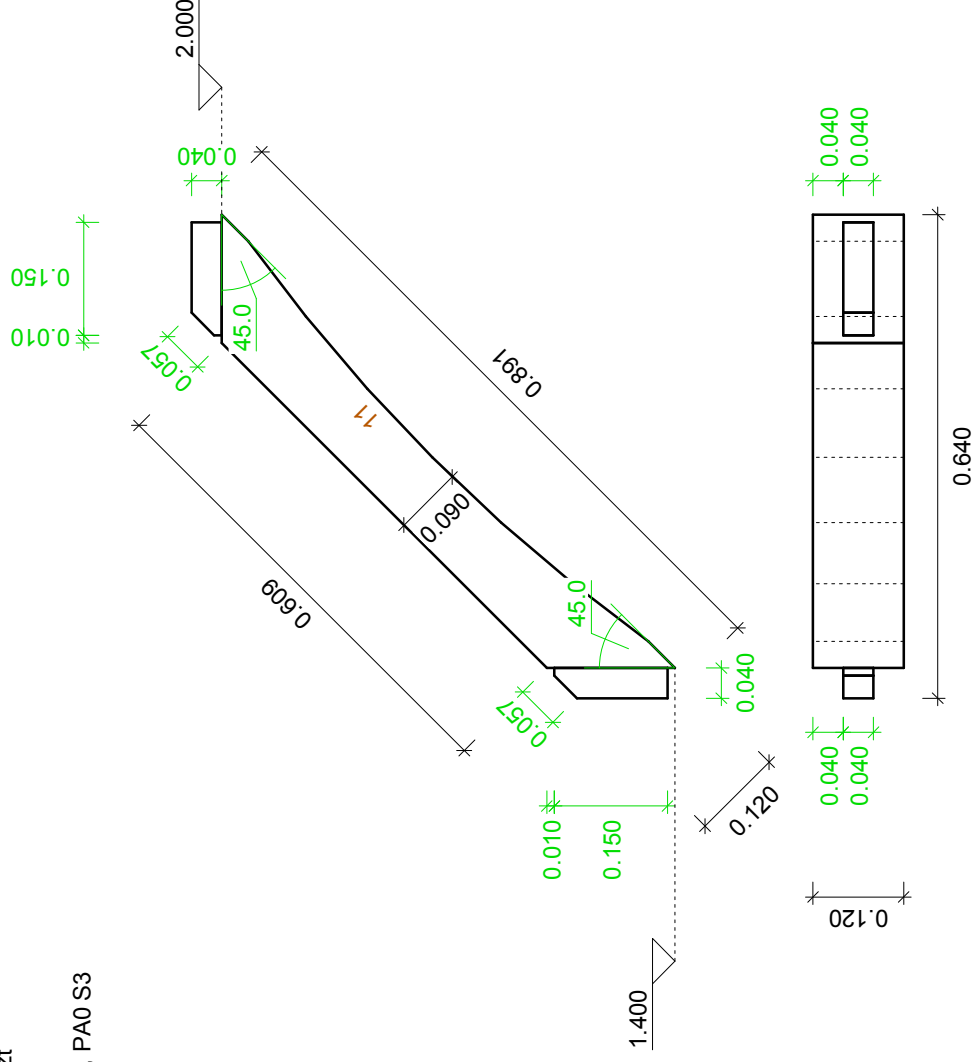
skala: 1:10



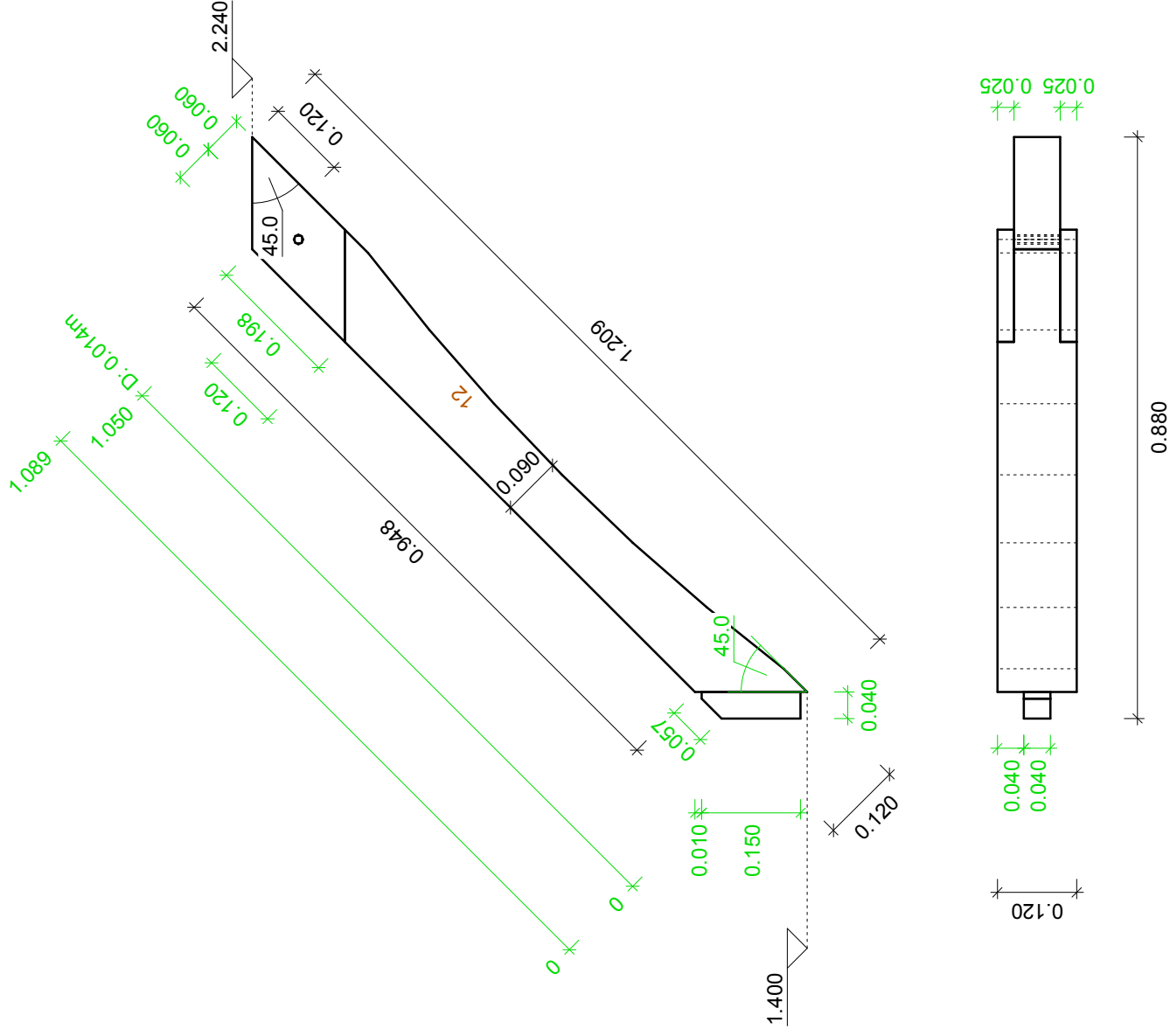
zastrzyżony: 0.120 / 0.120
NrZ: C24
NrS x ilość: 10, 6 szt
długość: 0.775 m
nachylenie : 60.0 st
część konstrukcji: PA0 S1, PA0 S2, PA0 S3
skala: 1:10



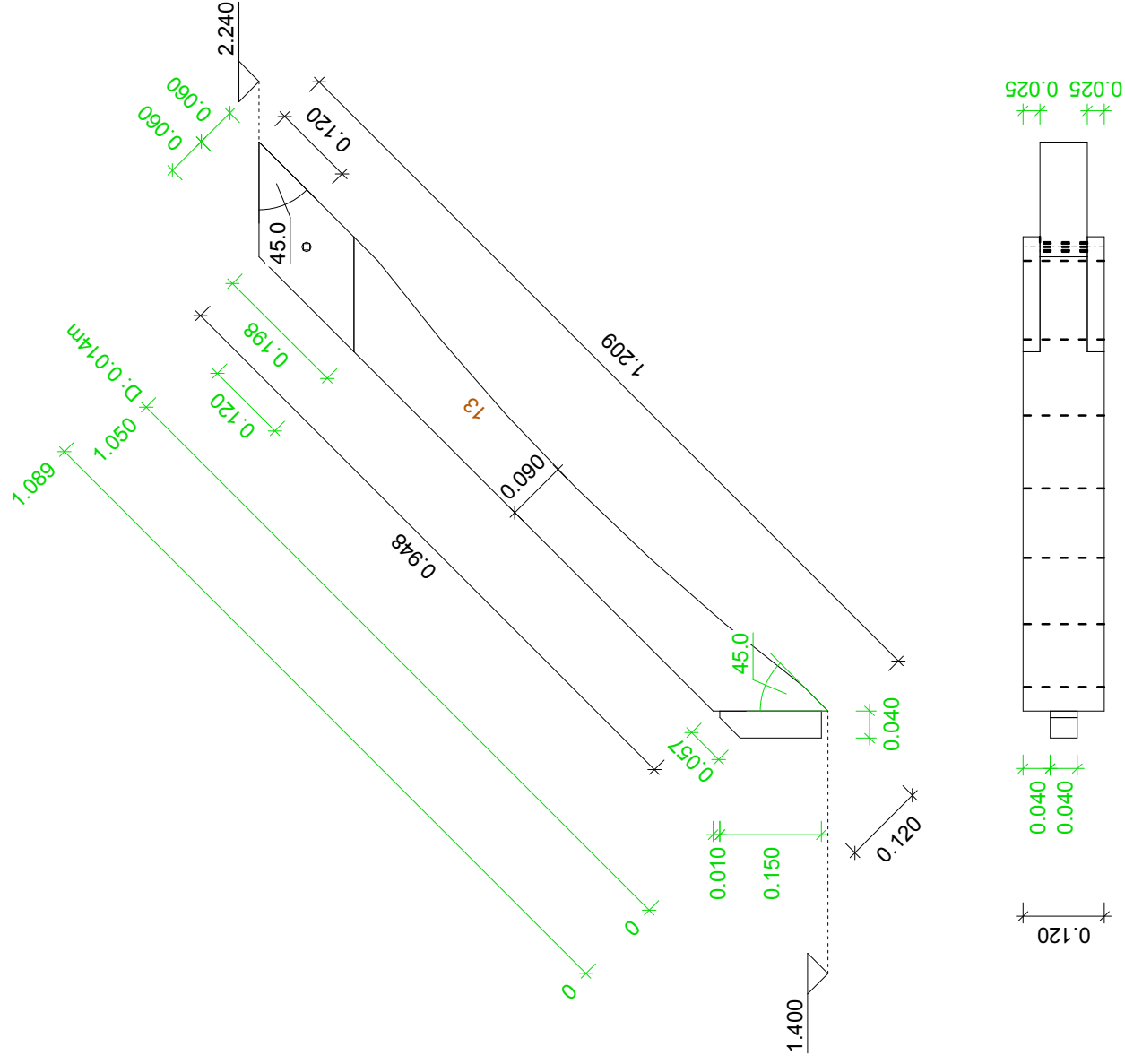
zastrzały: 0.120 / 0.120
NrZ: C24
NrS x ilość: 11, 2 szt
długość: 0.891 m
nachylenie : 45.0 st
część konstrukcji: PA0 S1, PA0 S3
skala 1:10



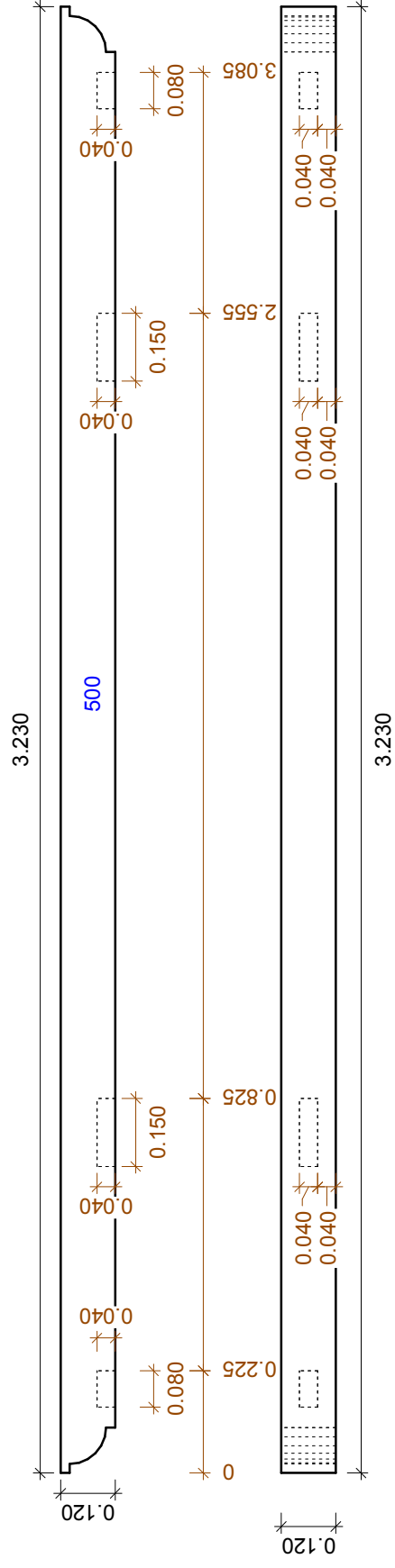
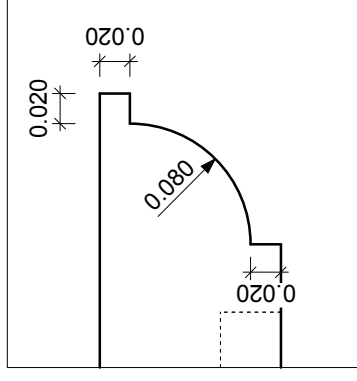
zastrzyżony: 0.120 / 0.120
 NrZ: C24
 NrS x ilość: 12, 2 szt
 długość: 1.209 m
 nachylenie : 45.0 st
 część konstrukcji: PA0 S2, PA0 S4
 skala: 1:10



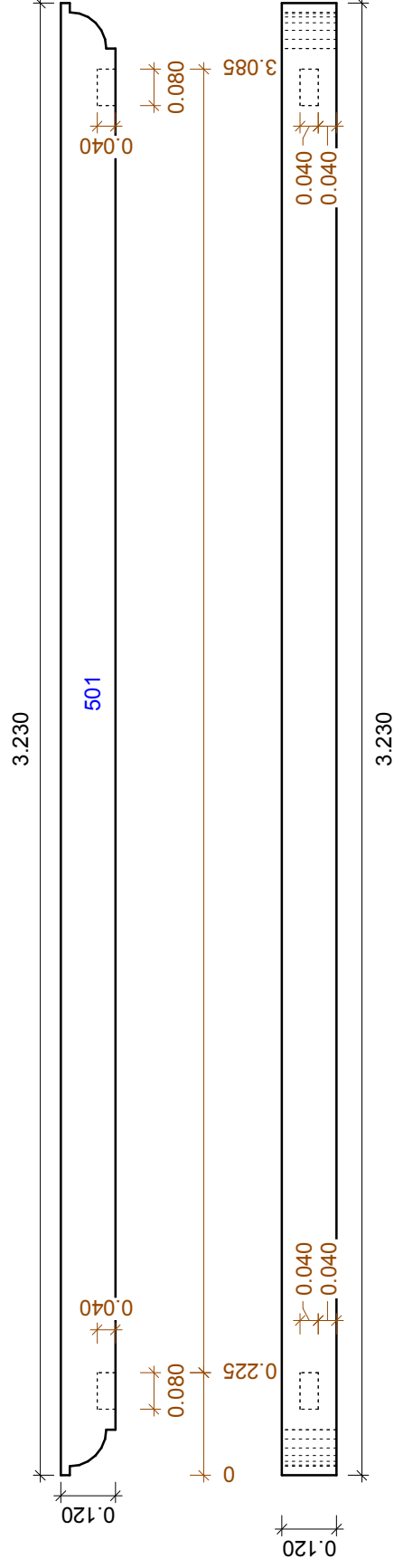
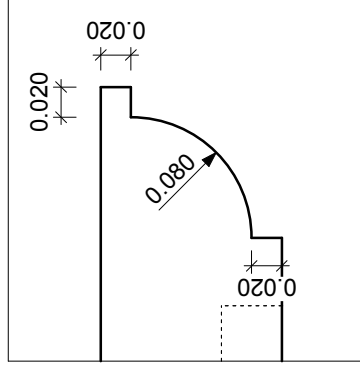
zastrzały: 0.120 / 0.120
 NrZ: C24
 NrS x ilość: 13, 2 szt
 długość: 1.209 m
 nachylenie : 45.0 st
 część konstrukcji: PA0 S2, PA0 S4
 skala: 1:10



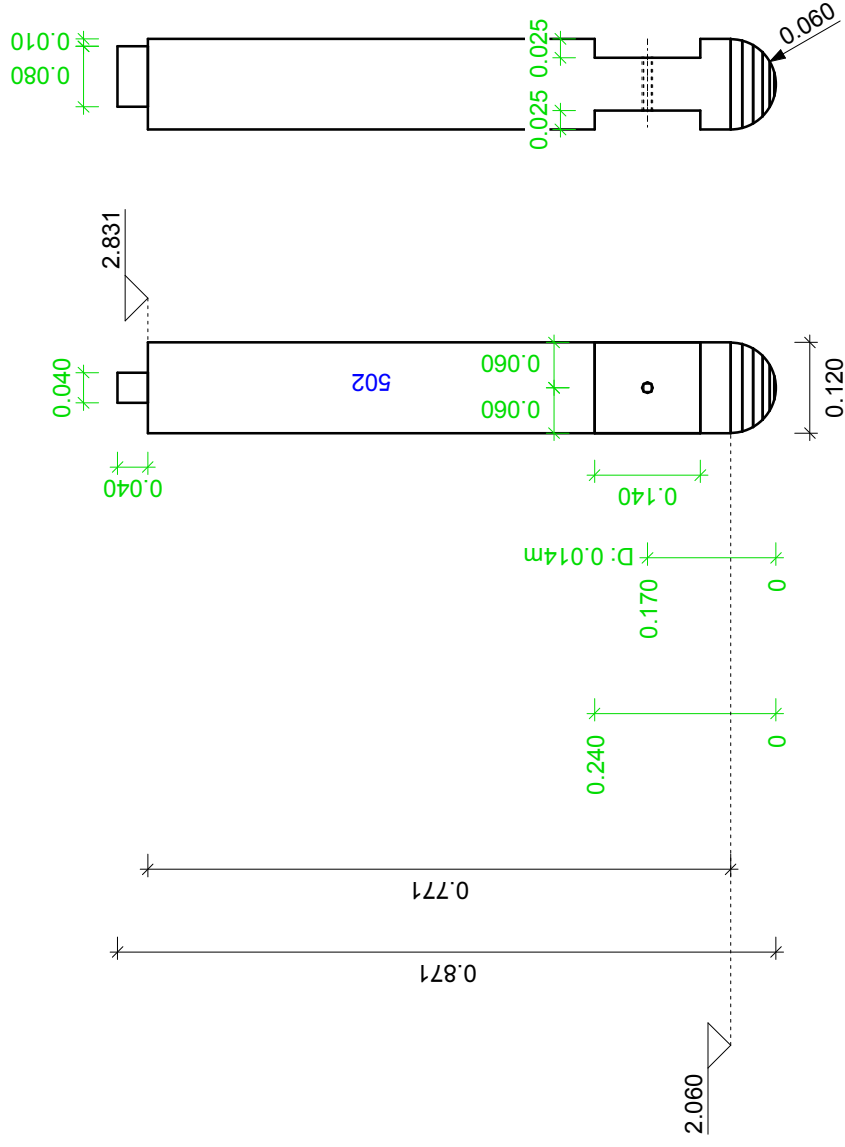
murfata: 0.120 / 0.120
NrZ: C24
NrS x ilość: 500, 2 szt
długość: 3.230 m
część konstrukcji: D0 P1, D0 P2
skala: 1:15



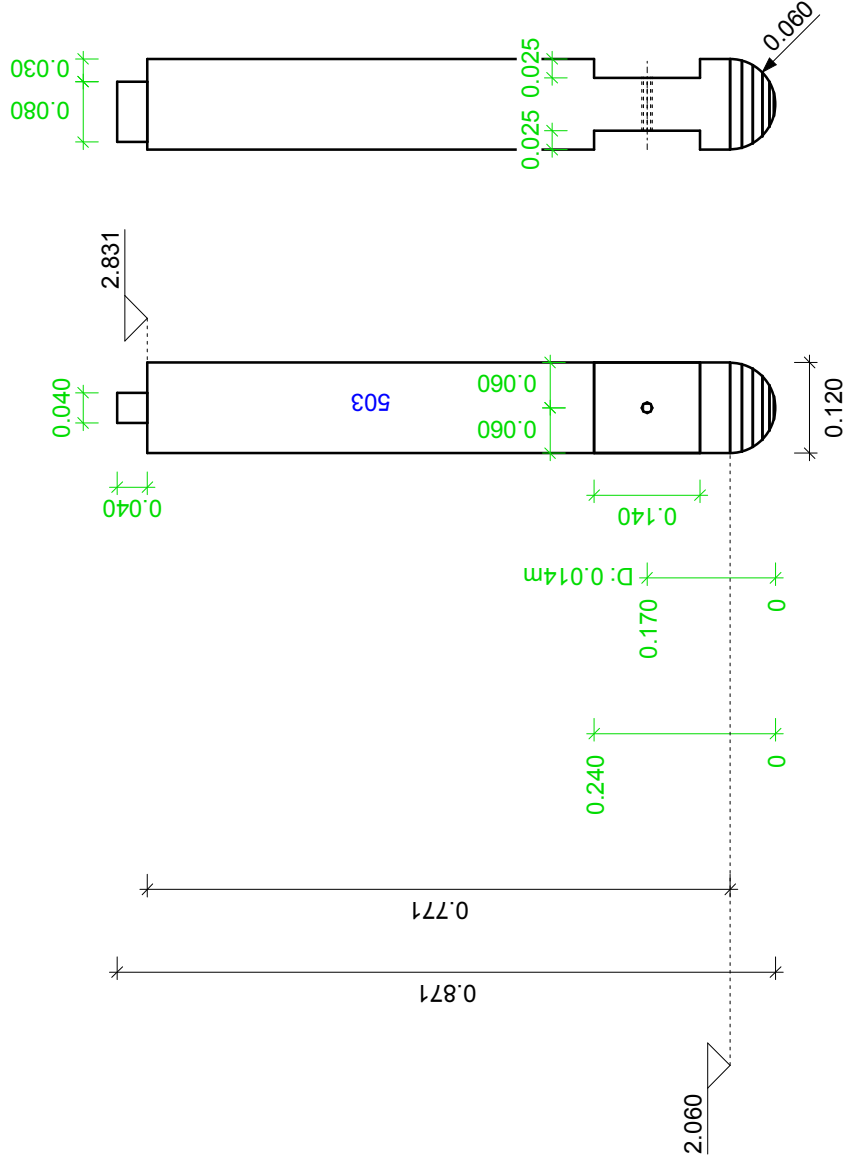
platew kalenicowa: 0.120 / 0.120
 NrZ: C24
 NrS x ilość: 501, 1 szt
 długość: 3.230 m
 część konstrukcji: D0 P1
 skala: 1:15



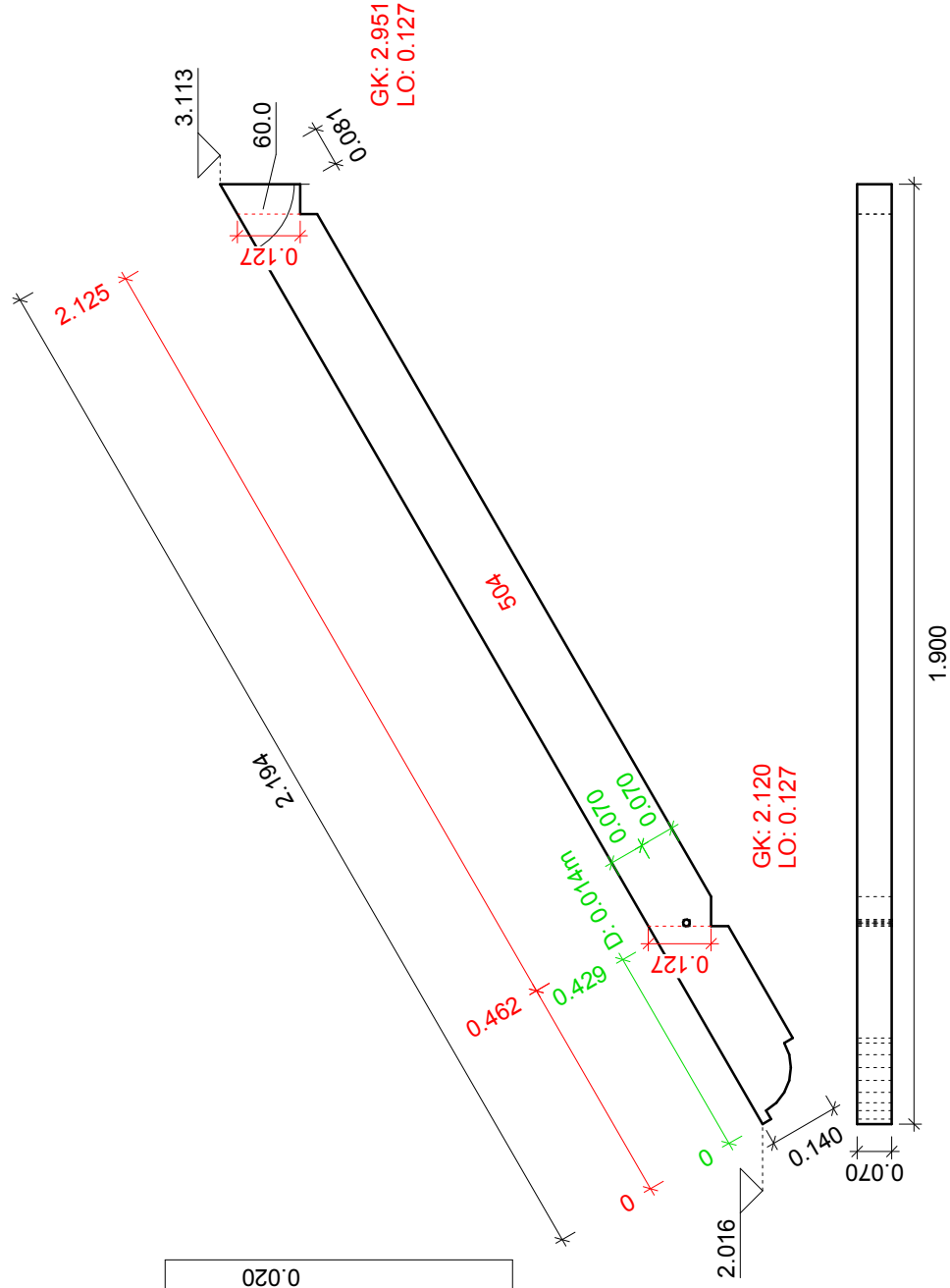
stup: 0.120 / 0.120
NrZ: C24
NrS x ilość: 502, 1 szt
długość: 0.871 m
część konstrukcji: D0 P1
skala: 1:10



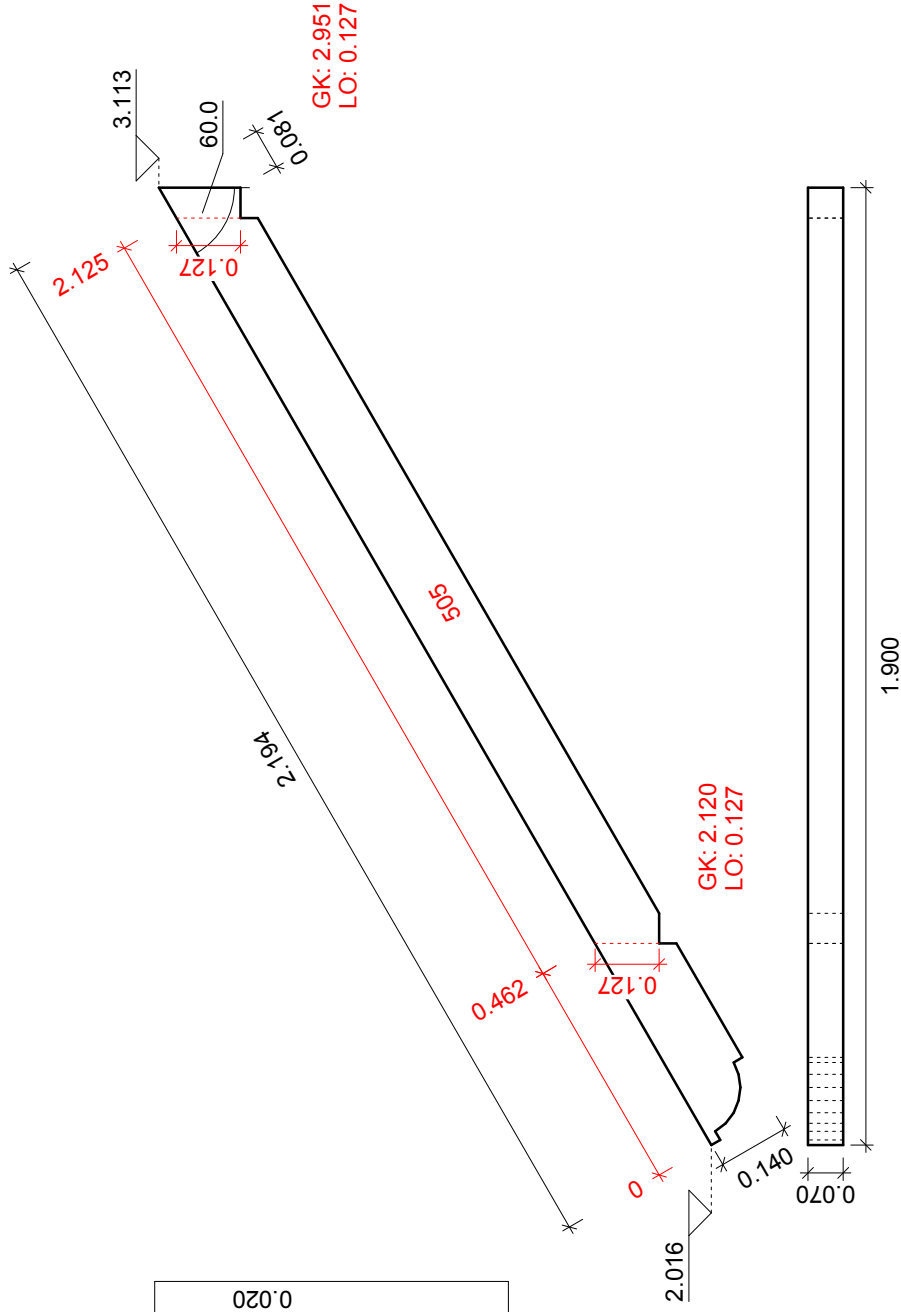
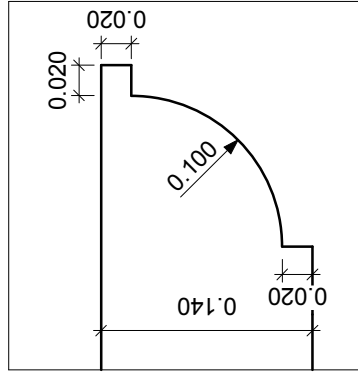
słup: 0.120 / 0.120
 NrZ: C24
 NrS x ilość: 503, 1 szt
 długość: 0.871 m
 część konstrukcji: D0 P1
 skala: 1:10



krokwie: 0.070 / 0.140
 NrZ: C24
 NrS x ilość: 504, 4 szt
 długość: 2.194 m
 nachylenie : 30.0 st
 część konstrukcji: D0 P1, D0 P2
 skala: 1:15



krokwie: 0.070 / 0.140
NrZ: C24
NrS x ilość: 505, 6 szt
długość: 2.194 m
nachylenie : 30.0 st
część konstrukcji: D0 P1, D0 P2
skala 1:15



kleszcz: 0.040 / 0.140
 NrZ: C24
 NrS x ilość: 506, 4 szt
 długość: 3.187 m
 część konstrukcji: D0 P1, D0 P2
 skala: 1:15

